

## Integrasi Termometer dalam Otomatisasi Hand Sanitizer Berbasis Arduino Uno

Yogi Priyo Istiyono\*, Murdiono

Jurusan Teknik Fisika/Fakultas Teknik – Universitas Muhammadiyah A.R. Fachruddin  
Tangerang, Indonesia

\*yogi.priyo@unimar.ac.id

**Abstract**— Every day-to-day activity the hands are often contaminated with viruses, so the hands intermediary the entry of viruses into the body that cause a disease. One of the efforts to prevent or reduce the spread of the Covid-19 Virus is to wash their hands more diligently, but it is not uncommon for someone to ignore it by washing their hands. So an automatic Hand Sanitizer tool was designed which is equipped with an automatic body temperature check, using the LM35 temperature sensor as a body temperature detector, a DC Servo Motor drive as a pressure giver to the Hand Sanitizer, as well as using a Solenoid Door Lock to lock the door and Arduino UNO as the microcontroller for its control with the display on this LCD aims to reduce the spread of the Covid-19 Virus by checking human body temperature and washing hands with Hand Sanitizer automatically and creating an integrated system of automatic doors, washing hands, and automatic doors to prevent the spread of the corona virus by checking body temperature using an LM35 sensor. If a person's body temperature is below 37 °C then the Hand Sanitizer will automatically release liquid, then the door lock Solenoid Door Lock will activate and the door lock will open.

**Abstrak**— Setiap melakukan aktivitas sehari-hari, tangan sering kali terkontaminasi dengan virus, sehingga tangan menjadi perantara masuknya virus ke dalam tubuh yang menyebabkan suatu penyakit. Salah satu upaya untuk mencegah atau mengurangi penyebaran Virus Covid-19 tersebut adalah dengan lebih rajin mencuci tangan akan tetapi tidak jarang orang mengabaikan hal tersebut. Oleh karena itu dirancang alat *Hand Sanitizer* otomatis yang dilengkapi dengan pengecekan suhu tubuh otomatis, dengan menggunakan sensor suhu LM35 sebagai pendeteksi suhu tubuh, penggerak Motor Servo DC sebagai pemberi tekanan pada *Hand Sanitizer*, serta menggunakan *Solenoid Door Lock* untuk mengunci pintu, dan Arduino UNO sebagai mikrokontroler untuk pengontrolannya dengan tampilan pada LCD. Pembuatan alat ini bertujuan untuk mengurangi penyebaran Virus Covid-19 dengan melakukan pengecekan suhu tubuh manusia dan mencuci tangan dengan *Hand Sanitizer* secara otomatis. Pengecekan suhu tubuh dilakukan dengan menggunakan alat sensor LM35. Jika suhu tubuh seseorang di bawah 37 °C maka *Hand Sanitizer* akan otomatis mengeluarkan cairan, kemudian kunci pintu solenoid *door lock* akan aktif dan kunci pintu akan terbuka.

**Kata Kunci**— Covid19; Hand Sanitizer; sensor LM35; Motor Servo; Solenoid Door Lock; LCD

### I. PENDAHULUAN

**K**ESEHATAN merupakan aspek yang sangat penting dalam kehidupan sehari-hari. Salah satu cara menjaga kesehatan tubuh adalah dengan menjaga pola makan, rajin olahraga dan rajin mencuci tangan setelah dan sudah beraktivitas di luar [1]. Setiap melakukan aktivitas sehari-hari, tangan sering kali terkontaminasi dengan virus sehingga tangan menjadi perantara masuknya virus ke dalam tubuh yang menyebabkan suatu penyakit, seperti penyebaran Virus *Severe Acute Respiratory Syndrome Coronavirus 2 (SARS-COV-2)* [2] atau dikenal dengan nama Virus Corona. Virus Corona biasa disebut Covid-19 (*Corona Virus Disease 2019*) dan pertama kali ditemukan di kota Wuhan, China pada

akhir Desember 2019. Virus ini menular dengan sangat cepat dan telah menyebar ke hampir semua negara, termasuk Indonesia, hanya dalam waktu beberapa bulan. Beberapa negara merasakan imbas yang sangat hebat dari virus ini [3–6].

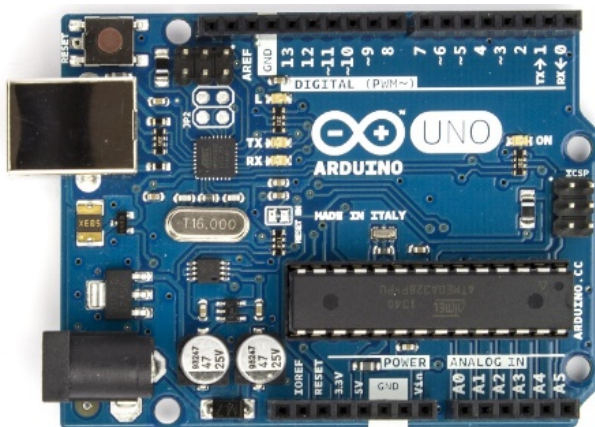
Oleh karena itu diperlukan alat *Hand Sanitizer* otomatis yang dilengkapi dengan pengecekan suhu tubuh otomatis, dengan menggunakan sensor LM35 sebagai pendeteksi suhu tubuh, penggerak Motor Servo DC sebagai pemberi tekanan pada *Hand Sanitizer*, serta menggunakan *Solenoid Door Lock* untuk mengunci pintu, dan Arduino UNO sebagai mikrokontrolernya [7–9]. Pembuatan alat pengontrol dengan tampilan LCD ini bertujuan untuk mengurangi penyebaran Virus Covid-19 dengan melakukan pengecekan suhu tubuh manusia dan mencuci tangan dengan *Hand Sanitizer* secara otomatis, dan membuat sistem terintegrasi [10, 11] mencuci tangan dan pintu otomatis untuk mencegah penye-

Naskah diterima 24-03-2023, revisi 07-07-2023, terbit online 29-09-2023. Emitor merupakan Jurnal Teknik Elektro – Universitas Muhammadiyah Surakarta yang terakreditasi dengan Sinta 3 beralamat di <https://journals2.ums.ac.id/index.php/emitor/index>.

baran virus corona dengan dilakukannya pengecekan suhu tubuh dengan menggunakan alat sensor LM35. Jika suhu tubuh seseorang di bawah  $37\text{ }^{\circ}\text{C}$  maka *Hand Sanitizer* akan otomatis keluar, kemudian kunci pintu *Solenoid Door Lock* akan aktif dan kunci pintu akan terbuka. Jika suhu tubuh seseorang lebih tinggi dari  $38\text{ }^{\circ}\text{C}$ , maka pintu akan tetap terkunci dan *Hand Sanitizer* tidak akan mengeluarkan cairan [12–14]. Komponen-komponen yang digunakan penulis dalam perancangan ini terdiri dari:

#### i. Arduino Uno

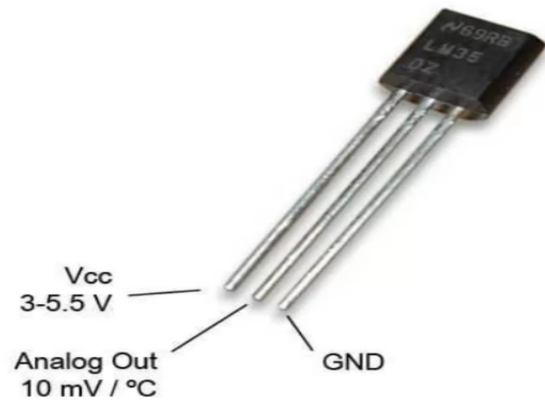
Arduino Uno seperti yang ditunjukkan pada gambar 1 merupakan papan mikrokontroler yang didalamnya tertanam mikrokontroler dengan merk ATmega yang dibuat oleh perusahaan Atmel Corporation. Berbagai papan Arduino menggunakan tipe ATmega yang berbeda-beda tergantung dari spesifikasinya. Mikrokontroler yang digunakan pada Arduino Uno ini sendiri jenis ATmega 328P, *board* Arduino revisi terbaru yang merupakan penerus dari Arduino Duemilanove [15].



Gambar 1: Arduino Uno

#### ii. Sensor LM35

Sensor suhu LM35 seperti yang ditunjukkan pada gambar 2 merupakan chip produksi National Semiconductor yang berfungsi untuk mengetahui temperatur suatu objek atau ruangan dalam bentuk besaran elektrik, atau dapat juga didefinisikan sebagai komponen elektronika yang berfungsi untuk mengubah perubahan temperatur yang diterima dalam perubahan besaran elektrik. Sensor suhu LM35 dapat mengubah perubahan temperatur menjadi perubahan tegangan pada bagian *output*nya. Sensor suhu LM35 membutuhkan sumber tegangan DC  $\pm 5$  volt dan konsumsi arus DC sebesar  $60\text{ }\mu\text{A}$  dalam beroperasi [16, 17].



Gambar 2: Sensor Suhu LM35

#### iii. Solenoid Door Lock

Solenoid terdapat kawat yang melingkar pada inti besi. Ketika arus listrik mengalir melalui kawat, maka terjadi medan magnet untuk menghasilkan energi yang akan menarik inti besi ke dalam. Ketika tidak diberi arus listrik maka medan magnet akan hilang dan energi yang menarik inti besi ke dalam akan hilang juga sehingga membuat posisi inti besi ke elektrik atau arus listrik menjadi gerak mekanik. *Solenoid Door Lock* seperti yang ditunjukkan pada gambar 3 terdiri dari kumparan dan inti besi yang dapat digerakkan [18].



Gambar 3: Solenoid Door Lock

#### iv. Relay Single Channel

Relay seperti yang ditunjukkan pada gambar 4 merupakan saklar (*switch*) yang dioperasikan secara listrik. Apabila tegangan diberikan pada kaki 1 dan *ground* pada kaki 2 relay, maka secara otomatis posisi kaki CO (*Change Over*) pada relay akan berpindah dari kaki NC (*Normally close*) ke kaki NO (*Normally Open*). Relay juga dapat disebut komponen elektronika berupa saklar elektronik yang digerakkan oleh arus listrik. Secara prinsip, relay merupakan tuas saklar dengan lilitan kawat pada batang besi (solenoid) di dekatnya. Ketika solenoid dialiri arus listrik, tuas akan tertarik karena adanya gaya magnet yang terjadi pada solenoid sehingga kontak saklar akan menutup.



Gambar 4: Relay

#### v. Motor Servo

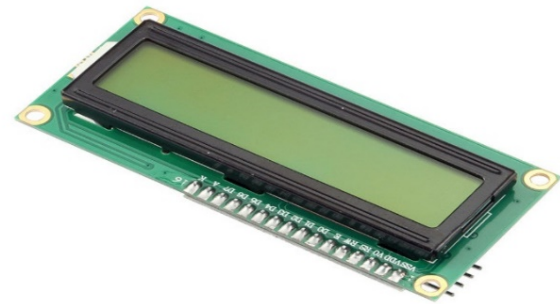
Motor servo seperti yang ditunjukkan pada gambar 5 merupakan sebuah perangkat atau aktuator putar (motor) yang dirancang dengan sistem kontrol umpan balik *loop* tertutup (servo), sehingga dapat di *set-up* atau diatur untuk menentukan dan memastikan posisi sudut dari poros *output* motor. Motor servo merupakan perangkat yang terdiri dari motor DC, serangkaian *gear*, rangkaian kontrol dan potensiometer. Serangkaian *gear* yang melekat pada poros motor DC akan memperlambat putaran poros dan meningkatkan torsi motor servo, sedangkan potensiometer dengan perubahan resistansinya saat motor berputar berfungsi sebagai penentu batas posisi putaran poros motor servo [19].



Gambar 5: Motor Servo

#### vi. LCD 16 x 2

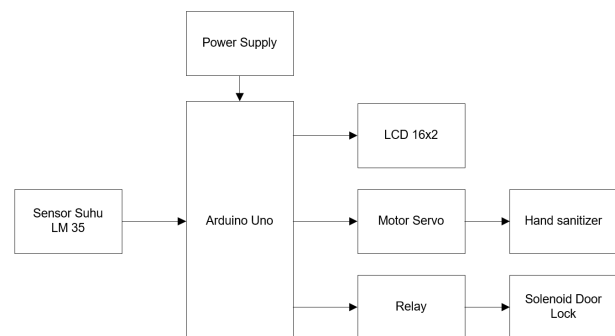
LCD 16x2 seperti yang ditunjukkan pada gambar 6 pada umumnya menggunakan 16 pin sebagai kontrolnya sehingga akan sangat boros apabila menggunakan 16 pin tersebut. Karena itu, digunakan *driver* khusus sehingga LCD dapat dikontrol dengan modul I2C atau *Inter-Integrated Circuit*. Dengan modul I2C, maka LCD 16x2 hanya memerlukan dua pin untuk mengirimkan data dan dua pin untuk pemasok tegangan sehingga hanya memerlukan empat pin yang perlu dihubungkan ke Arduino UNO [20].



Gambar 6: LCD 16x2

## II. METODE PENELITIAN

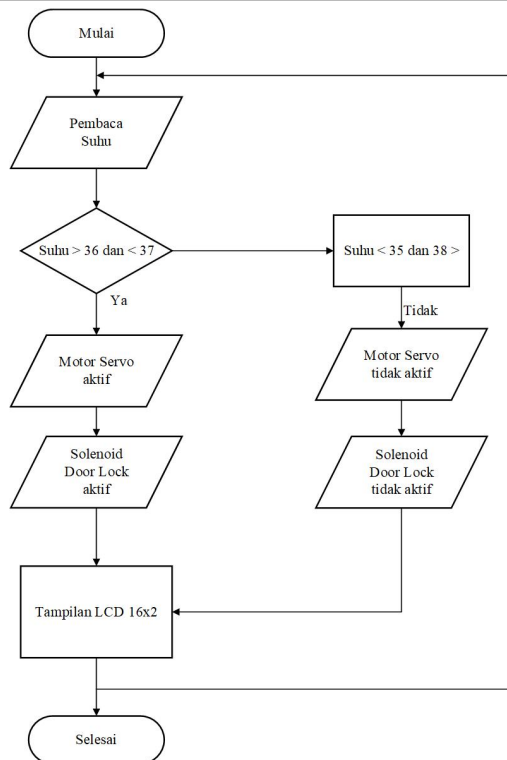
Perancangan perangkat keras (*hardware*) dan perangkat lunak (*software*) dapat dilihat dari diagram blok pada gambar 7. Fungsi sensor suhu LM35 adalah sebagai elemen yang diukur, Arduino Uno R3 sebagai pengkonversi data dari sensor, *display LCD* 16x2 sebagai penampil hasil pengukuran, *Hand Sanitizer* (Motor Servo) untuk mengeluarkan cairan saat motor servo memberikan tekanan pada motor *Hand Sanitizer*, pintu otomatis (*Solenoid Door Lock*) sebagai pengunci pintu otomatis, dan *Power Supply* sebagai sumber energi atau tegangan.



Gambar 7: Diagram Blok Rangkaian

Setelah membuat blok diagram, hal berikutnya yang dilakukan agar sistem yang dirancang berjalan dengan baik dan sesuai dengan harapan adalah membuat *flowchart* sistem seperti ditunjukkan pada gambar 8 sehingga tergambar dengan jelas bagaimana sistem akan dibuat. Adapun sistem integrasi yang dapat dilihat layar LCD 16 x 2 suhu tubuh manusia, *Hand Sanitizer*, dan pintu otomatis. Layar LCD 16 x 2 suhu manusia, *Hand Sanitizer* dan pintu otomatis ini dibuat untuk memudahkan penggunaan *Hand Sanitizer* sekaligus keamanan ketika masuk ke dalam ruangan, dalam pengecekan suhu tubuh manusia dan pemberian *Hand Sanitizer* agar tidak perlu dilakukan secara manual.

Pada alat ini terdapat sensor LM35 yang digunakan untuk mengecek suhu tubuh manusia secara otomatis, dimana jika suhu tubuh manusia yang terdeteksi di atas 36 °C atau di bawah 37 °C, maka data akan



**Gambar 8:** Flowchart System

dikirim ke mikrokontroler yang berfungsi sebagai otak dari pemrograman. Sinyal kemudian dikirim ke *Hand Sanitizer* yang mana jika suhu tubuh manusia di atas  $36^{\circ}\text{C}$ , maka *Hand Sanitizer* akan keluar otomatis dan *Solenoid Door Lock* akan terbuka. Pada *Hand Sanitizer* dan pintu otomatis terdapat motor servo dan *Solenoid Door Lock* yang mana motor servo dan *Solenoid Door Lock* tersebut akan bekerja jika suhu tubuh terdeteksi di atas  $36^{\circ}\text{C}$  atau di bawah  $37^{\circ}\text{C}$ . Namun jika suhu tubuh manusia yang terdeteksi di bawah  $35^{\circ}\text{C}$  atau di atas  $38^{\circ}\text{C}$  maka motor servo dan *Solenoid Door Lock* tidak akan bekerja.

### III. HASIL PENELITIAN DAN DISKUSI

Tabel 1 menjelaskan bahwa jika suhu tubuh manusia yang terdeteksi oleh sensor LM35 di atas  $36^{\circ}\text{C}$  atau dibawah  $37^{\circ}\text{C}$  maka motor servo dan *Solenoid Door Lock* akan bekerja, sehingga *Hand Sanitizer* akan mengeluarkan cairan dan pintu otomatis akan terbuka. Namun jika suhu tubuh manusia yang terdeteksi di bawah  $35^{\circ}\text{C}$  atau di atas  $38^{\circ}\text{C}$ , maka motor servo dan *Solenoid Door Lock* tidak bekerja sehingga pintu otomatis tidak akan terbuka.

Tabel 2 menjelaskan bahwa pada saat jaraknya sejauh 0 atau 0,4 cm, sensor LM45 pada motor servo dan solenoind akan memberikan tekanan pada *Hand Sanitizer* lalu bekerja mengeluarkan cairan dan *Solenoid Door Lock* akan aktif lalu kunci pintu otomatis akan terbuka. Namun apabila jaraknya sejauh 0,6 cm maka

**Tabel 1:** Hasil pengukuran termometer standar dan sensor LM35

No	Termometer Standar ( $^{\circ}\text{C}$ )	Sensor Suhu LM35 ( $^{\circ}\text{C}$ )	Keterangan
1	36,0	36,26	Sehat
2	36,4	36,26	Sehat
3	High	48,43	Sakit
4	High	41,39	Sakit
5	36,1	36,13	Sehat
6	35,7	36,62	Sehat
7	36,2	36,13	Sehat
8	36,0	36,62	Sehat
9	36,0	36,62	Sehat
10	36,0	36,13	Sehat

sensor LM35 pada motor servo tidak bekerja lalu *Hand Sanitizer* tidak mengeluarkan cairan dan *Solenoid Door Lock* akan tidak aktif pintu otomatis terkunci.

**Tabel 2:** Hasil pengukuran jarak sensor suhu LM35

No	Jarak (cm)	Sensor Suhu LM35 ( $^{\circ}\text{C}$ )	Keterangan
1	0	36,62	Terbaca
2	0,2	36,62	Terbaca
3	0,4	36,13	Terbaca
4	0,6	30,76	Tidak terbaca
5	0,8	30,76	Tidak terbaca
6	1	32,71	Tidak terbaca
7	1,2	30,27	Tidak terbaca
8	1,4	30,76	Tidak terbaca
9	1,6	32,23	Tidak terbaca
10	1,8	31,25	Tidak terbaca

### IV. KESIMPULAN

Rancang bangun *Hand Sanitizer*, pengecekan suhu tubuh menggunakan LM35, dan *Solenoid Door Lock* dapat berfungsi secara optimal. Hasil dari pengukuran suhu tubuh dapat dikatakan valid karena nilai mendekati hasil pengukuran menggunakan termometer standar. Suhu tubuh dan status sehat/sakit akan terbaca jika jarak pengukuran semakin dekat dengan sensor LM35. Servo dapat berfungsi dengan baik karena sensor LM35 membaca suhu tubuh dalam kondisi sehat

### PERSANTUNAN

Penulis mengucapkan terima kasih kepada Lembaga Penelitian dan Pengabdian Masyarakat (LPPM) Uni-

versitas Muhammadiyah A.R. Fachruddin yang telah mendanai penelitian reguler kompetitif ini.

#### DAFTAR PUSTAKA

- [1] A. S. Stevania, "Alat pengukur dan pencatat suhu tubuh manusia berbasis arduino mega 2560 dengan sms gateway," *Universitas Negeri Semarang*, 2019.
- [2] A. Setiawan and O. C. Pritwi, "Sprayer hand sanitizer nir-sentuh menggunakan infra red (ir) obstacle avoidance sensor berbasis arduino uno," in *Prosiding Seminar Nasional Fisika*, vol. 1, no. 1, 2020, pp. 222–226.
- [3] G. J. H. J. H. Aziz, A. F. Sidhiq, J. C. Pratama, and S. Samsugi, "Rancang bangun alat otomatis hand sanitizer dan ukur suhu tubuh mandiri untuk pencegahan covid-19 berbasis arduino uno," *Jurnal Ilmiah Mahasiswa Kendali dan Listrik*, vol. 2, no. 1, pp. 1–7, 2021.
- [4] A. Susilo, C. M. Rumende, C. W. Pitoyo, W. D. Santoso, M. Yulianti, H. Herikurniawan, R. Sinto, G. Singh, L. Nangingolan, E. J. Nelwan *et al.*, "Coronavirus disease 2019: Tinjauan literatur terkini," *Jurnal penyakit dalam Indonesia*, vol. 7, no. 1, 2020.
- [5] A. Rahayuningtyas, N. D. Susanti, E. K. Pramono, Y. H. Siregar, A. Sitorus, and D. Sagita, "Rancang bangun hand sanitizer otomatis dan sistem monitoring jarak jauh dalam upaya mengurangi penyebaran covid 19 design and implementation of automatic hand sanitizer and telemonitoring system to reduce the spread of covid 19," *Jurnal Riset Teknologi Industri*, vol. 14, no. 2, pp. 320–330, 2020.
- [6] J. Haidi, H. Santosa, and A. Kurniawan, "Pembuatan hand sanitizer otomatis di fasilitas umum untuk mengurangi penyebaran covid-19 di rt 21 rw 02 kelurahan sidomulyo kota bengkulu," *J-Dinamika: Jurnal Pengabdian Masyarakat*, vol. 6, no. 2, pp. 300–305, 2021.
- [7] S. Salahuddin, E. Syahrini, and S. Azmi, "Pengembangan sistem terintegrasi untuk pencegahan penyebaran virus covid-19 menggunakan atmega328," *Jurnal Litek: Jurnal Listrik Telekomunikasi Elektronika*, vol. 19, no. 1, pp. 34–39, 2022.
- [8] Y. Hendrian, "Perancangan alat ukur suhu tubuh dan hand sanitizer otomatis berbasis iot," *Jurnal Infotech*, vol. 3, no. 1, pp. 33–39, 2021.
- [9] A. Z. Nusri *et al.*, "Hand sanitizer otomatis menggunakan sensor ultrasonik berbasis atmega 328 guna pencegahan penularan virus corona," *Jurnal Ilmiah Sistem Informasi dan Teknik Informatika (JISTI)*, vol. 4, no. 1, pp. 84–91, 2021.
- [10] A. N. Maulaawa, S. Andryana, and A. Gunaryati, "Rancang bangun sistem pintu antisipasi covid-19 dengan sanitizer otomatis menggunakan sensor ultrasonik arduino," *Jurnal Teknik Informatika dan Sistem Informasi ISSN*, vol. 2407, p. 4322, 2021.
- [11] M. A. Fiqri, "[Rancang bangun penggunaan hand sanitizer otomatis mencegah covid-19 dengan berbasis arduino uno]," Ph.D. dissertation, Politeknik Harapan Bersama Tegal, 2021.
- [12] K. Damayanti, "Perancangan handsanitizer otomatis dan pengecekan suhu tubuh berbasis nodemcu esp32 dengan tampilan pada android," Ph.D. dissertation, Universitas Sumatera Utara, 2021.
- [13] A. K. Albahar and F. A. Ashfahani, "Rancang bangun alat hand sanitizer otomatis menggunakan arduino uno r3 atmega 328 dan sensor infrared," *Jurnal Elektro*, vol. 9, no. 2, pp. 149–161, 2021.
- [14] I. Arfiansah, "Alat ukur suhu tubuh manusia secara digital menggunakan sensor lm 35 mikrokontroler arduino," 2018.
- [15] A. K. Tsauqi, M. Hadijaya, I. Manuel, V. M. Hasan, A. Tsal-sabila, F. Chandra, T. Yuliana, P. Tarigan, and I. Irzaman, "Saklar otomatis berbasis light dependent resistor (ldr) pada mikrokontroler arduino uno," in *Prosiding Seminar Nasional Fisika (E-Journal)*, vol. 5, 2016, pp. SNF2016–CIP.
- [16] I. Irianto, S. Suhariningsih, and V. R. Dewanti, "Rancang bangun alat pengering pelepah pisang (menggunakan metode controller chien regulator i dan chien servo i sebagai tuning kontrol pi)," *JEEE-U (Journal of Electrical and Electronic Engineering-UMSIDA)*, vol. 2, no. 1, pp. 1–7, 2018.
- [17] Y. A. K. Utama, "Perbandingan kualitas antar sensor suhu dengan menggunakan arduino pro mini," *e-NARODROID: Jurnal Berkala Program Studi Sistem Komputer*, vol. 2, no. 2, pp. 145–150, 2016.
- [18] I. Komang, "Rancang bangun sistem pengunci loker otomatis dengan kendali akses menggunakan rfid dan sim 8001," *Jurnal Ilmiah Mahasiswa Kendali dan Listrik*, vol. 1, no. 1, pp. 33–41, 2020.
- [19] A. Hilal and S. Manan, "Pemanfaatan motor servo sebagai penggerak cctv untuk melihat alat-alat monitor dan kondisi pasien di ruang icu," *Gema Teknologi*, vol. 17, no. 2, 2015.
- [20] R. Syafruddin, D. S. Permana, Y. Liklikwatil, G. D. Ramady *et al.*, "Rancang bangun sistem monitoring kapasitas dan kadar ph air pada toren berbasis arduino nano," *Jurnal Online Sekolah Tinggi Teknologi Mandala*, vol. 16, no. 2, pp. 59–65, 2021.