
PERANCANGAN ULANG ALAT PERONTOK PADI YANG ERGONOMIS UNTUK MENINGKATKAN PRODUKTIVITAS DAN KUALITAS KEBERSIHAN PADI

Agung Kristanto¹, Slamet Cahyo Widodo²

Abstract: Salah satu tahapan dalam proses panen padi adalah proses perontokan padi, yang secara umum masih dilakukan secara manual. Alat perontok padi saat ini tidak ergonomis, yang dilakukan berdiri pada satu kaki dan kaki yang lain mengayuh pedal perontok, mengakibatkan ketidaknyamanan, seperti pegal pada punggung, kaki, leher, pinggang, bahu, dan lain sebagainya. Kondisi kerja tersebut berakibat tingginya konsumsi energi saat ini sebesar 2,61 Kkal/menit, rata-rata waktu proses perontokan lama yaitu 3,76 menit/unit dan tingginya prosentase kotoran padi yaitu 11.72%. Tujuan penelitian ini adalah perancangan ulang alat perontok padi yang ergonomis untuk meningkatkan produktivitas dan kualitas kebersihan padi. Data yang digunakan pada penelitian ini meliputi data keluhan operator, waktu proses, denyut jantung, tingkat kebersihan padi, dan data antropometri. Untuk menguji keandalan dan kesahihan data dilakukan pengujian statistic meliputi uji normalitas, uji keseragaman dan uji kecukupan data. Perangkat lunak Solidworks 2014 digunakan untuk mendesain alat perontok padi. Hasil penelitian menunjukkan penurunan waktu proses sebesar 65,69%, penurunan konsumsi energi sebesar 67,43%, penurunan kotoran dalam padi 79,52%, dan peningkatan produktivitas sebesar 205,5%.

Keywords: *antropometri, ergonomi, produktivitas, kualitas kebersihan padi, Solidworks*

PENDAHULUAN

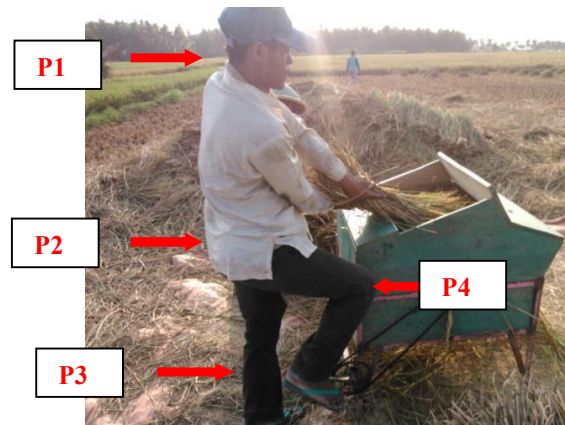
Padi atau beras masih menjadi makanan pokok bagi bangsa Indonesia. Sebagian besar petani di daerah Jawa Tengah, masih melakukan proses pengolahan pasca panen dengan cara manual, khususnya pada proses perontokan bulir padi dari tangkainya. Cara manual ini, selain menimbulkan masalah secara ergonomis bagi operatornya, juga menghasilkan produktivitas yang relatif rendah. Beberapa upaya perbaikan terhadap cara kerja dan peralatan yang digunakan telah dilakukan secara sporadis, oleh beberapa peneliti yang berbeda.

Proses perontokan padi pada saat panen, di Desa Peneket, Kecamatan Ambal, Kebumen, masih berpengerak manual, mengakibatkan operator harus bekerja dengan cara berdiri pada satu kaki supaya bias mengayuh pedal alat perontok padi, seperti ditunjukkan pada gambar 1. Setelah dilakukan wawancara terhadap operator alat perontok padi, ditemukan keluhan ketidaknyamanan posisi pada saat bekerja. Alat perontok tersebut dinilai kurang ergonomis. Kondisi tersebut berdampak pada tingginya konsumsi energi operator dan lamanya waktu proses perontokan. Banyaknya kotoran yang bercampur pada padi hasil perontokan

¹ Program Studi Teknik Industri, Universitas Ahmad Dahlan
Jl. Prof. Dr. Soepomo, Janturan, Umbul Harjo, Yogyakarta 55164
Email : agung.kristanto@ie.uad.ac.id

² Program Studi Teknik Industri, Universitas Ahmad Dahlan
Jl. Prof. Dr. Soepomo, Janturan, Umbul Harjo, Yogyakarta 55164

mengakibatkan petani harus membersihkannya secara manual dengan bantuan hembusan angin (gambar 2).



Gambar 1. Merontokkan padi dengan mesin perontok konvensional



Gambar 2. Proses pembersihan padi

Dari gambar 1, memperlihatkan posisi operator dalam bekerja tidak didukung oleh fasilitas kerja yang memadai dan sikap kerja yang tidak sesuai dengan prinsip-prinsip ergonomi. Menurut Bridger (2003), hal ini menimbulkan rasa ketidaknyamanan pada saat bekerja seperti pegal pada leher (P1), pinggul (P2), kaki (P3), dan lutut (P4). Dengan fasilitas kerja yang ada sekarang waktu proses yang dibutuhkan rata-rata 3,76 menit/unit dan konsumsi energi sebesar 2,61 Kkal/menit.

Sulistiadji, dkk. (2008) juga melihat permasalahan terbatasnya tenaga manusia dalam proses perontokan padi secara manual (gebot), yang berpotensi terjadinya susut hasil panen karena tercecernya padi hasil rontokan, yang akan dapat merugikan dan menurunkan produktivitas petani. Pengembangannya adalah alat mekanis yang bisa berfungsi sebagai alat bantu dalam proses perontokan padi.

Haryoko (2008) juga melihat permasalahan fasilitas kerja yang belum ergonomis pada alat perontok padi bertenaga manusia, dengan cara dikayuh menggunakan kaki. Alat tersebut dapat menimbulkan kelelahan yang berlebihan dan cedera otot. Pengembangannya adalah alat perontok padi dengan sistem gerobak dorong bertenaga mesin genset dengan ukuran sesuai antropometri sehingga dapat nyaman saat digunakan.

Zuhri (2010) telah melihat permasalahan fasilitas kerja dalam proses perontokan padi yang belum ergonomis, sehingga operator harus selalu

membungkuk dan berdiri supaya dapat merontokan padi. Kondisi kerja tersebut berpotensi menimbulkan kelelahan yang berlebih dan cedera otot yang dapat menurunkan produktivitas operator. Hasil penelitian ini adalah alat perontok padi yang berukuran lebih ergonomis dan memiliki mobilitas yang tinggi.

Artikel ini akan membahas perancangan ulang alat perontok padi yang ergonomis untuk meningkatkan produktivitas dan kualitas kebersihan padi, pada kasus di Desa Paneket, Kecamatan Ambal, Kebumen. Penelitian dilakukan dengan merancang mesin perontok padi yang mengacu pada dimensi tubuh operator untuk dapat memperbaiki posisi kerja sehingga mampu mengurangi kelelahan, meningkatkan kenyamanan, dan meningkatkan keselamatan kerja. Hasil penelitian ini adalah alat yang mudah digunakan, memiliki mobilitas yang tinggi dan memadukan dua fungsi, yaitu sebagai mesin perontok padi dan blower pembersih padi, sehingga dapat dihasilkan padi yang lebih bersih.

METODOLOGI PENELITIAN

Penelitian ini mengambil objek pada proses perontokkan padi pada saat panen di Desa Peneket, Kecamatan Ambal, Kabupaten Kebumen. Agar pembahasan lebih sistematis, maka perlu ditentukan langkah yang berurutan untuk mendefinisikan urutan pemecahan masalah. Adapun tahapan-tahapan dalam pemecahan masalah adalah sebagai berikut:

1. Observasi awal, tahap ini dilakukan untuk mensurvei kondisi awal pada obyek yang diteliti.
2. Identifikasi masalah, dengan melakukan pengamatan yang berkaitan dengan masalah yang ada di lapangan secara langsung terkait dengan topik penelitian.
3. Rumusan masalah, tahap ini berisi tentang rumusan permasalahan yang akan diteliti dan dipecahkan melalui penelitian yang dilakukan.
4. Studi literatur, dari studi literatur dan kajian pustaka akan diperoleh konsep, teori, dan literatur yang relevan dan mendukung penelitian.
5. Observasi lapangan, tahap ini dilakukan untuk mengetahui lebih jelas permasalahan yang diangkat dalam penelitian.
6. Pengumpulan data, merupakan tahap yang sangat penting dalam sebuah penelitian, dimana data-data yang terkumpul merupakan bahan utama yang menjadi inti dari penelitian tersebut. Jenis data yang dikumpulkan meliputi:
 - a. Data primer meliputi:
 - Data keluhan operator pada saat melakukan pekerjaan yang berkaitan dengan organ gerak.
 - Data antropometri adalah data kumpulan hasil pengukuran dimensi tubuh operator (Pheasant, 2003). Data antropometri pada penelitian ini meliputi tinggi siku berdiri (TSB), lebar bahu (LB), jangkauan tangan (JT), dan diameter genggam (DG).
 - Data waktu baku atau waktu proses adalah data yang menunjukkan lamanya waktu proses perontokan padi.
 - Data denyut jantung operator.
 - Data denyut jantung digunakan sebagai dasar untuk perhitungan konsumsi energi operator dalam bekerja (Nurmianto, 1998; Wignjosoebroto, 2000).
 - b. Data sekunder, adalah data yang diperoleh melalui referensi, literatur atau kajian pustaka yang berhubungan dengan penelitian.
7. Pengujian data, meliputi :

- a. Uji normalitas, dilakukan dengan menggunakan alat bantu perangkat lunak *SPSS 17.0 for Windows*. Pengujian menggunakan uji Kolmogorov Smirnov Z (Riduan, 2011; Santoso, 2014).
 - b. Uji keseragaman data, analisis ini dilakukan berdasarkan hasil perhitungan batas kontrol atas (BKA) dan batas kontrol bawah (BKB). Jika dijumpai adanya data ekstrim atau data yang keluar dari batas kontrol, maka data tersebut tidak dipergunakan dalam perhitungan (Purnomo, 2004).
 - c. Uji kecukupan data, pengujian ini dilakukan untuk mengetahui cukup atau tidaknya data yang telah dikumpulkan dari hasil observasi (Purnomo, 2004).
8. Pengolahan data, yang akan diolah meliputi data:
 - a. Data antropometri, bertujuan untuk menetapkan dimensi ukuran-ukuran tubuh operator alat perontok padi yang digunakan dalam proses perancangan.
 - b. Data waktu proses, untuk mengetahui perbandingan waktu proses perontokkan sebelum perancangan dan sesudah perancangan.
 - c. Data keluhan pada operator, dikumpulkan untuk membandingkan keluhan sebelum dan sesudah perancangan ulang alat perontok padi.
 - d. Data denyut jantung operator.
 - e. Tingkat kebersihan padi, untuk mengetahui perbedaan tingkat kebersihan padi sebelum dan sesudah perancangan ulang.
 9. Analisis data, merupakan analisis awal untuk mengetahui apa saja yang perlu dilakukan perbaikan, mulai dari *layout*, gerakan kerja hingga fasilitas yang ada. Tahap ini data dianalisis terhadap kesesuaian perancangannya.
 10. Implementasi alat perontok, yaitu uji coba alat perontok padi pada hasil perancangan ulang oleh operator sebagai pengganti alat sebelumnya dan kemudian dibandingkan luaran bakunya dengan alat yang terdahulu sehingga dapat diketahui perbandingan produktivitasnya (Wignjosebroto, 2000).
 11. Kesimpulan, dilakukan agar hasil penelitian dapat mudah dipahami.

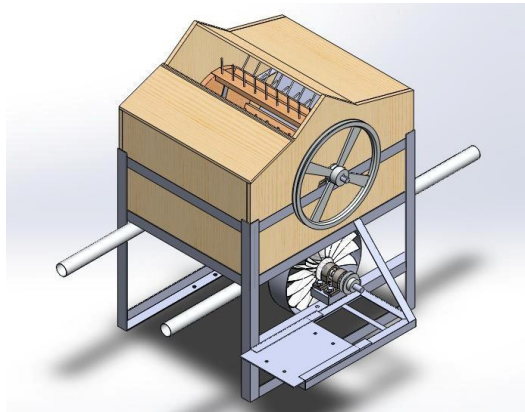
HASIL DAN PEMBAHASAN

Data antropometri alat perontok dan hasil rancangan ulang

Data antropometri diperoleh dengan melakukan pengukuran langsung terhadap 30 responden, yaitu pria Indonesia yang berusia antara 41 – 50 tahun. Data antropometri ini digunakan untuk melakukan perhitungan ukuran-ukuran yang akan digunakan dalam perancangan ulang alat perontok padi. Setelah ditetapkan ukuran, maka rancangan dituangkan dalam gambar *prototype* dengan menggunakan *software SolidWorks 2014*. Adapun ukuran yang digunakan dalam rancangan dapat dilihat pada tabel 1.

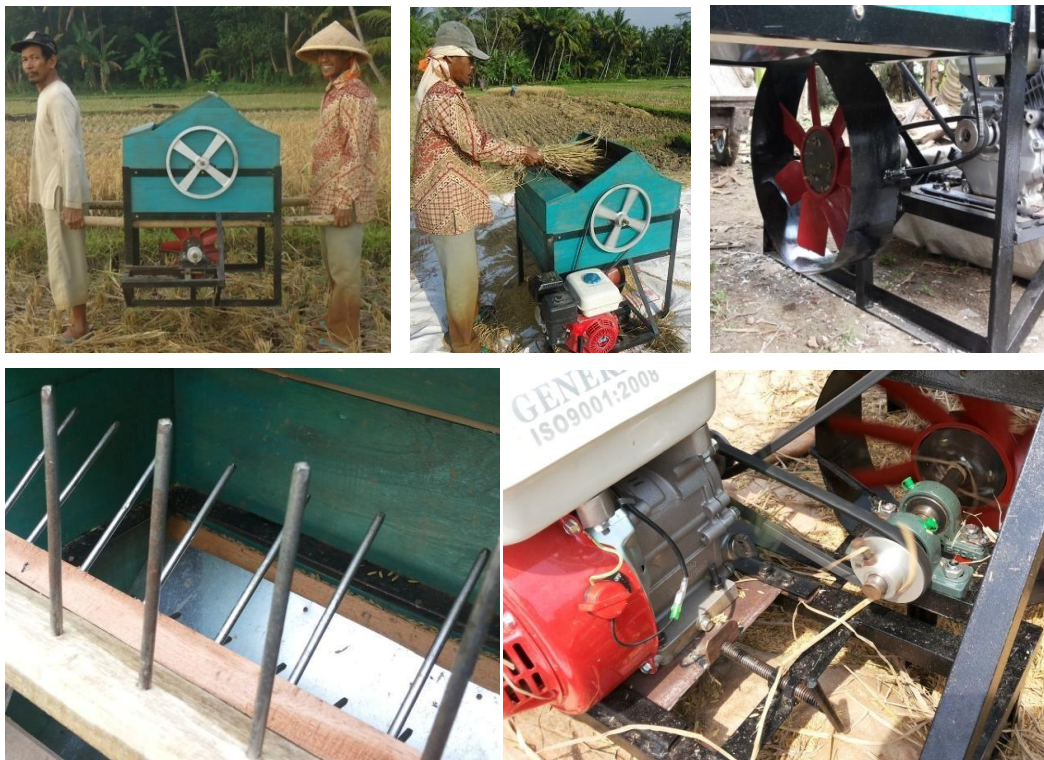
Tabel 1. Ukuran dan persentil yang ditetapkan dalam rancangan

No	Dimensi	Persentil	Ukuran (cm)
1	Tinggi lubang perontokan	5 th	93,40
2	Jarak pegangan tangan	95 th	55,54
3	Jarak tepi alat dengan lubang perontokan	5 th	65,55
4	Diamater pegangan tangan	5 th	3,69



Gambar 3. Disain *prototype* rancangan ulang alat perontok padi

Berdasarkan gambar dan ukuran rancangan, selanjutnya dibuat menjadi alat perontok yang digunakan untuk memperbaiki posisi kerja operator alat perontok seperti diperlihatkan pada gambar 4 berikut.



Gambar 4. Proses perontokan padi setelah perancangan

Berdasarkan implementasi alat perontok padi baru dapat dilihat operator bekerja dengan nyaman. Perbedaan dengan alat perontok awal adalah: (1) alat perontok padi dilengkapi dengan mesin motor berbahan bakar bensin, sehingga operator tidak lagi harus mengayuh pedal saat bekerja, (2) terdapat *blower* yang berfungsi untuk memisahkan padi dengan kotoran sehingga dihasilkan padi yang lebih bersih, (3) jeruji perontok yang tumpul bertujuan untuk keamanan operator pada saat membersihkan drum perontok, (4) mesin penggerak *portable* memudahkan dalam pemindahan alat perontok padi, (5) adanya pegangan untuk memindahkan alat perontok padi, baik di lahan sawah basah atau kering.

Setelah dilakukan perbaikan fasilitas kerja, maka dilakukan pengumpulan dan pengolahan data terkait kenyamanan posisi tubuh dengan menggunakan kuisioner kepada operator alat perontok padi. Hasil pengolahan data menunjukkan bahwa terdapat penurunan keluhan setelah menggunakan alat perontok padi yang baru, seperti ditunjukkan pada tabel 2 berikut.

Tabel 2. Hasil kuesioner ketidaknyamanan

No	Bagian Tubuh	Sebelum Perancangan		Setelah Perancangan	
		Tidak nyaman	Nyaman	Tidak nyaman	Nyaman
1	Punggung	7	3	2	8
2	Pergelangan Tangan	8	2	1	9
3	Leher	5	5	1	9
4	Pinggang	5	5	0	10
5	Bahu	6	4	0	10
6	Kaki	9	1	2	8
7	Pantat	3	7	0	10
8	Paha	5	5	1	9
9	Pergelangan Kaki	7	3	0	10
10	Siku	5	5	4	6
	Jumlah	60	40	12	88

Setelah dilakukan perancangan ulang fasilitas kerja maka dilakukan pengukuran waktu proses perontokan padi guna perbandingan waktu sebelum perancangan dan sesudah perancangan. Adapun hasil dari pengukuran waktu proses setelah perancangan dapat dilihat pada tabel 3 berikut.

Tabel 3. Waktu proses setelah perancangan (menit/unit)

No	Waktu	No	Waktu	No	Waktu
1	1,42	11	1,33	21	1,25
2	1,25	12	1,32	22	1,33
3	1,27	13	1,28	23	1,38
4	1,32	14	1,17	24	1,38
5	1,35	15	1,27	25	1,35
6	1,20	16	1,30	26	1,27
7	1,27	17	1,22	27	1,30
8	1,23	18	1,40	28	1,32
9	1,28	19	1,28	29	1,30
10	1,37	20	1,20	30	1,22
				Jumlah	38,81
				Rata-rata	1,29

Dari hasil pengolahan data waktu proses terlihat penurunan waktu proses yang cukup signifikan menjadi 1,27 menit dibandingkan dengan waktu proses awal, yaitu sebesar 3,49 menit.

Konsumsi Energi

Dari hasil pengolahan data denyut jantung, sebelum dan sesudah perancangan ulang alat perontok padi, diperoleh:

a. Konsumsi energi sebelum perancangan ulang

Konsumsi oksigen sebelum bekerja sebesar 0,58 liter/menit yang setara dengan konsumsi energi 2,78 Kkal/menit dan konsumsi oksigen baru selesai bekerja sebesar 1,12 liter/menit yang setara dengan 5,39 Kkal/menit, sehingga konsumsi

energi saat bekerja sebelum perancangan sebesar 5,39 Kkal/menit – 2,78 Kkal/menit = 2,61 Kkal/menit

b. Konsumsi energi setelah perancangan ulang

Konsumsi oksigen sebelum bekerja sebesar 0,42 liter/menit yang setara dengan konsumsi energi 2,01 Kkal/menit dan konsumsi oksigen baru selesai bekerja sebesar 0,60 liter/menit yang setara dengan 2,86 Kkal/menit, sehingga konsumsi energi saat bekerja sebelum perancangan sebesar 2,86 Kkal/menit – 2,01 Kkal/menit = 0,85 Kkal/menit

Dengan demikian, konsumsi energi mengalami penurunan dari 2,61 Kkal/menit menjadi 0,85 Kkal/menit setelah perancangan.

Setelah proses pengukuran selesai dan didapat hasil dari waktu baku proses perontokan, yang meliputi waktu siklus (*Ws*), waktu normal (*Wn*), waktu baku (*Wb*) dan *output* baku. Dengan demikian maka produktivitas dapat diketahui, adapun hasil dari waktu baku dan *output* baku sebelum dan setelah perancangan dapat dilihat pada tabel 4.

Tabel 4. Data waktu baku dan output standar

Indikator	Sebelum perancangan	Setelah perancangan
Waktu proses (menit)	3,76	1,29
Waktu normal (menit)	3,49	1,27
Waktu baku (menit)	5,51	1,79
<i>Output</i> baku (unit/menit)	75,6	231

Sebelum dilakukan perancangan ulang alat perontok padi diperoleh rata-rata tingkat kotoran yang ada dalam padi hasil perontokan sebesar 11,72% dari bobot padi. Setelah dilakukan perancangan ulang alat perontok padi diperoleh rata-rata kotoran yang ada dalam padi hasil perontokan sebesar 2,4% dari bobot padi. Terjadi penurunan tingkat kotoran yang cukup besar yaitu 79,52%.

Perbandingan kondisi awal dan akhir perancangan

Setelah perancangan ulang fasilitas kerja berupa alat perontok padi yang ergonomis diimplentasikan dengan tujuan untuk mengurangi keluhan ketidaknyamanan pada operator, mengurangi konsumsi energi, memperbaiki sistem kerja dengan perubahan *layout* kerja, sehingga dapat meningkatkan produktivitas. Dengan adanya alat perontok yang sekarang, maka terdapat perbandingan dengan alat perontok awal. Perbandingan kondisi awal dan akhir rancangan dapat dilihat pada tabel 5 berikut.



Gambar 5. Perbandingan tingkat kebersihan padi. (a) sebelum perancangan, (b) setelah perancangan

Tabel 5. Perbandingan kondisi awal dan kondisi akhir

No	Data	Kondisi		Keterangan	
		Awal	Akhir	Peningkatan	Penurunan
1	Ketidaknyamanan	60 keluhan	12 keluhan	--	80%
2	Waktu proses	3,49 menit	1,27 menit	--	53,61%
3	Konsumsi energy	2,61 KKal/menit	0,85 KKal/menit	--	67,43%
4	Pengotor padi	11,72%	2,40%	--	79,52%
5	Produktivitas	86,4 kg/jam	264 kg/jam	205,5%	--

KESIMPULAN

Berdasarkan hasil penelitian dan perhitungan yang telah dilakukan, maka dapat disimpulkan bahwa:

- Terjadi penurunan konsumsi energi operator sebesar 67%, dari 2,61 Kkal/menit sebelum perancangan menjadi 0,85 Kkal/menit setelah perancangan, dan penurunan waktu proses dari 3,76 menit/unit menjadi 1,29 menit/unit hal ini berdampak langsung pada peningkatan produktivitas kerja yang awalnya hanya 86,4 kg/jam menjadi 264 kg/jam atau meningkat sebesar 205,5%.
- Dengan pendekatan ergonomic dihasilkan rancangan alat perontok yang lebih sesuai dengan dimensi tubuh operator, hal ini dapat dilihat dari menurunnya keluhan operator, sebelum perancangan keluhan sebesar 60 menjadi 12 setelah perancangan.
- Penambahan blower pada alat perontok padi berdampak pada menurunnya kotoran yang tercampur pada padi hasil perontokan yang awalnya 11,72% sebelum perancangan menjadi 2,4% kotoran setelah perancangan.

Daftar Pustaka

- Bridger, R.S. 2003. *Introduction to Ergonomics*. London, UK: Taylor & Francis e-Library.
- Haryoko, F. D. 2008. *Perbaikan Posisi Kerja Petani Dengan Melakukan Perancangan Ulang Alat Perontok Padi Untuk Mengefektikan Kinerja Petani*. Skripsi. Universitas Ahmad Dahlan, Yogyakarta.
- Nurmianto, E. 1998. *Ergonomi: Konsep Dasar dan Aplikasinya*. Edisi Pertama. Jakarta: Guna Widya.
- Pheasant, S. 2003. *Bodyspace, Antropometry, Ergonomic and The Design of Work*. Second Edition. London, UK: Taylor Francis e-Library.
- Purnomo, H. 2004. *Pengantar Teknik Industri*. Edisi Kedua. Yogyakarta: Graha Ilmu.
- Santoso, S. 2014. *Statistik Parametrik: Konsep dan Aplikasi SPSS*. Edisi Revisi 2. Jakarta: Elex Media Komputindo.
- Sulistiadji, Rosmeika, K.; Gunaro, A. 2008. "Rancang bangun mesin perontok padi bermotor tipe lipat menggunakan drum gigi perontok tipe stripping raspbar". *Jurnal Enjiniring Pertanian*. Vol. 6 (2), pp: 85-92.
- Wignjosoebroto, S. 2000. *Ergonomi, Studi Gerak dan Waktu: Teknik Analisis untuk Peningkatan Produktivitas Kerja*. Edisi Pertama. Surabaya: Guna Widya.
- Zuhri, S. 2010. *Perancangan Ulang Alat Perontok Padi Dengan Mempertimbangkan Mobilitas Yang Tinggi*. Skripsi. Universitas Ahmad Dahlan, Yogyakarta.