

ANALISIS KEAUSAN PADA DINDING SILINDER MESIN DIESEL

Tri Tjahjono

Jurusan Teknik Mesin Universitas Muhammadiyah Surakarta

Jl. A Yani Pabelan Tromol Pos Kartasura Surakarta 57102

Email : ttjahjono@yahoo.com

ABSTRAKSI

Silinder adalah bagian dari ruang bakar mesin Diesel yang penting karena silinder merupakan tempat terjadinya pembakaran bahan bakar dengan udara dan juga alur gerak bolak-balik piston. Akibat gerakan tersebut akan terjadi gesekan antara silinder dan cincin piston yang menyebabkan keausan pada dinding silinder. Keausan tersebut mengakibatkan ukuran silinder menjadi besar sehingga penyekatan ruang bakar menjadi kurang bahkan menjadi bocor. Hal ini akan menyebabkan mesin Diesel tidak bertenaga atau tidak jalan sama sekali.

Kata-kata kunci: silinder, gesekan, bocor

PENDAHULUAN

Silinder adalah bagian dari ruang bakar yang digunakan untuk proses pembakaran campuran bahan bakar dan udara. Pada saat kompresi dan pembakaran akan menghasilkan tekanan gas yang tinggi, maka diusahakan tidak terjadi kebocoran pada ruang bakar tersebut, sehingga dapat menghasilkan tenaga gerak mesin. Bila mesin digunakan dalam jangka waktu yang cukup lama, dinding silinder sedikit demi sedikit akan mengalami keausan. Hal ini akan menimbulkan penambahan kelonggaran antara torak dan silinder, serta menyebabkan kebocoran gas, tekanan kompresi berkurang dan tenaga yang dihasilkan juga berkurang. Agar keausan silinder tidak terlalu banyak maka diupayakan bahan yang digunakan tahanan aus dan juga tahan terhadap panas.

DASAR TEORI

Proses pembakaran pada motor diesel terjadi akibat pemampatan udara di dalam silinder sehingga menaikkan suhu udara-teskan dalam ruang bakar, kemudian

disemprotkan bahan bakar solar ke dalam silinder yang telah berisi udara-panas. Setelah bahan bakar bersentuhan dengan udara-panas maka terjadilah proses pembakaran. Proses pembakaran bahan bakar ini menimbulkan temperatur dan tekanan di dalam silinder menjadi sangat tinggi dan gas pembakaran mampu mendorong piston dengan tenaga yang besar sehingga terjadi gesekan pada dinding silinder oleh cincin pada piston.

Pemasangan cincin piston pada silinder harus selalu menekan dinding silinder dengan gaya pegasnya. Hal ini menambah besarnya gaya gesek cincin terhadap dinding silinder.

Peningkatan temperatur yang terjadi pada ruang bakar menyebabkan terjadinya pemuaiian material cincin-piston dan lebih lanjut mengadakan tekanan ke dinding silinder. Hal ini juga menyumbang besarnya gaya gesek terhadap dinding silinder.

Kekasaran permukaan bidang kontak antara dinding piston dengan silinder dan dengan adanya gaya gesek yang besar,

menyebabkan keausan pada dinding silinder semakin mudah.

Material silinder memiliki sifat getas, lunak dan tidak tahan panas akan mudah keausan dinding silinder. Pemilihan bahan silinder sangat diawasi karena silinder memegang peranan penting lancarnya gerakan piston.

Analisis Gaya

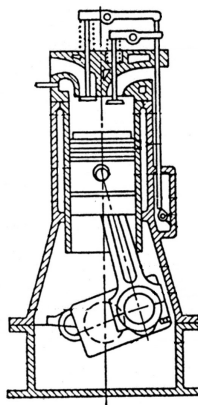
a) Gaya yang terjadi akibat adanya pembakaran dalam ruang bakar (F)

Tekanan hasil pembakaran pada ruang bakar akan mendorong piston dengan gaya (F). Besar gaya tersebut adalah hasil kali tekanan (P_z) akibat pembakaran yang kemudian mendorong penampang piston (A).

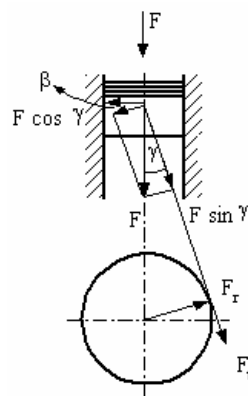
Gaya ini akan terurai menjadi gaya keliling (F_t) pada poros engkol dan gaya yang menekan dinding ($F \sin \gamma$) sebagaimana pada gambar 3. Gaya tekan dinding yang diuraikan tegak lurus sumbu silinder sebesar $F \sin \gamma \cos \gamma$, gaya ini akan direaksi oleh dinding silinder dengan besar yang sama dan arahnya berlawanan, kemudian disebut gaya normal.

$$F_N = F \times \sin \gamma \times \cos \gamma \dots\dots\dots[1]$$

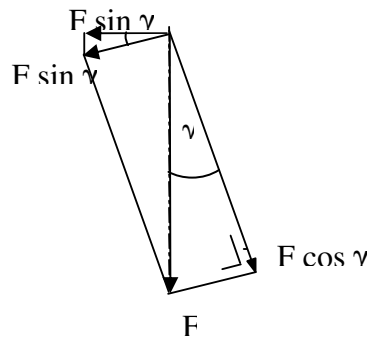
Gaya normal ini sebagai penentu besarnya gaya gesek pada dinding silinder.



Gambar 1. Konstruksi mesin



Gambar 2. Gaya yang bekerja



Gambar 3. polygon gaya pada piston

b) Gaya Akibat Pemasangan Awal

Pada pemasangan awal cincin-piston terjadi pengecilan diameter cincin-piston bebas (D_b), kemudian cincin-piston berusaha untuk kembali ke posisi cincin-piston bebas. Hal ini cincin-piston berusaha menekan dinding silinder sebagai perapat gas dalam ruang bakar.

Besarnya perubahan pegas dari kondisi bebas ke kondisi terpasang (x) sebagai,

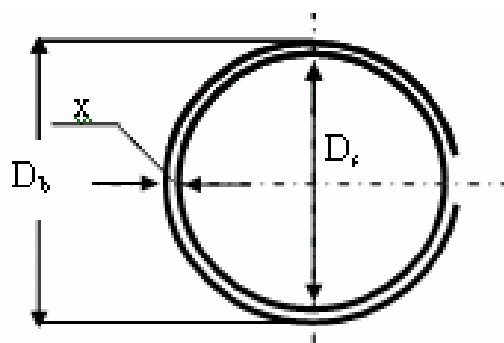
$$x = \frac{(D_b - D_s)}{2} \dots\dots\dots[2]$$

dimana, D_b merupakan diameter bebas cincin piston dan D_s adalah diameter

silinder. Gaya tekan (F_s) cincin-piston ke dinding silinder akibat pemasangan awal adalah $F_s = k_p \cdot x$, dimana k_p nilai konstanta pegas dari cincin-piston.

c) Gaya akibat pengaruh panas

Material cincin-piston yang terkena panas akan terjadi pemuaian yang dominan kearah memanjang (melingkar). Pertambahan panjang cincin-piston adalah $\Delta l = l_o \lambda \Delta t$, dimana l_o panjang awal cincin-piston, λ koefisien pertambahan panjang dan Δt perubahan temperatur.



Gambar 4. cincin bebas dan terpasang

Tabel 1. Koefisien pertambahan panjang

Logam	Koefisien pertambahan panjang pada 20°C (µm/m°C)
Aluminium	23.0
Cast iron	9.0
Nikel	12.8
Steel C15	11.1
Tungsten	4.5

Besarnya gaya akibat temal dapat dicari dari rumus teggangan yaitu,

$$\sigma = E \cdot \varepsilon \dots\dots\dots [3]$$

$$\frac{F_t}{A} = E \cdot \frac{\Delta l}{l_o} \dots\dots\dots [4]$$

$$F_t = E \frac{l_o \cdot \lambda \Delta t}{l_o} = E \cdot \lambda \cdot \Delta t \dots\dots\dots [5]$$

dimana, E modulus elastis bahan cincin-piston.

d) Gaya gesek pada cincin dengan dinding silinder (F_{gesek})

Kekasaran permukaan antara bidang kontak dinding silinder dengan cincin-piston merupakan penghambat gerakan piston, gaya penghambat pada cincin-piston ini dinamakan gaya gesek (F_{gesek}).

$$F_{gesek} = \mu \times N \dots\dots\dots [6]$$

dimana, gaya tekan dinding merupakan penjumlahan akibat pembakaran bahan bakar, pemasangan awal dan

perubahan temperatur cincin-piston (N = F_N + F_s + F_t).

Besarnya gaya gesek juga ditentukan oleh tingkat kekasaran (keausan) permukaan, yang besarnya dapat ditunjukkan seperti pada tabel 2.

4. VOLUME KEAUSAN PADA PERMUKAAN SILINDER(V)

Bila suatu gaya-geser diberikan pada dua permukaan material akan menyebabkan keausan permukaan sepanjang lintasan. Mekanisme keausan adesif dapat dilihat seperti pada gambar berikut, (a) kontak dua kekasaran, (b) adesi antara dua kekasaran dan (c) pembentukan partikel keausan.

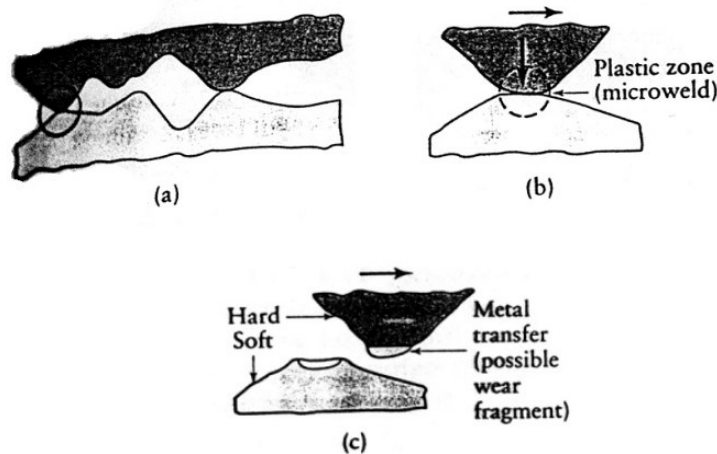
Volume material yang aus dari permukaan (V) adalah,

$$V = k \times \frac{L \times W}{3 \times p} \dots\dots\dots [7]$$

dimana, k adalah koefisien keausan seperti pada table 2, L langkah piston (mm), W gaya normal (kgf), p tekanan pada dinding silinder (kg/mm²).

Tabel 2. Koefisien gesek

Proses	Koefisien Gesek (µ)	
	Cold	Hot
Rolling	0.05÷0.1	0.2÷0.7
Forging	0.05÷0.1	0.1÷0.2
Drawing	0.03÷0.1	-
Sheet-metal forming	0.05÷0.1	0.1÷0.2
Machining	0.5÷2	-



Gambar 5. Keausan Adesif

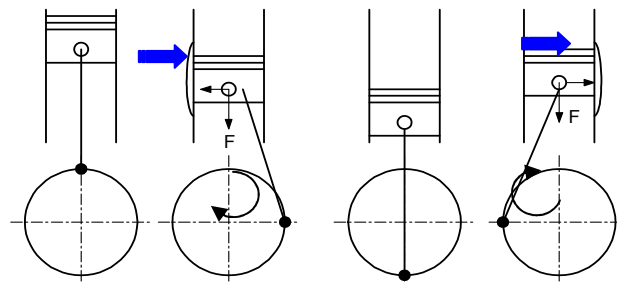
Tabel 3. Nilai k Koefisien Keausan pada Permukaan

Tanpa Pelumasan	k	Dengan Pelumasan	k
Mild steel on mild steel	$10^{-2} \div 10^{-3}$	52100 steel on 52100 steel	$10^{-7} \div 10^{-10}$
60-40 brass on hardened tool steel	10^{-3}	Aluminium bronze on hardened steel	10^{-4}
Hardened tool steel on hardened tool steel	10^{-4}	Hardened steel on hardened steel	10^{-5}
Polytetrafluoroethy (PTFE) on tool steel	10^{-5}		
Tungsten carbide on mild steel	10^{-4}		

5. POSISI KEAUSAN

Keausan yang paling banyak pada dinding silinder oleh cincin torak terjadi di antaranya langkah torak atau $\frac{1}{2}$ langkah torak. Karena besar sudut antara *connecting rod* dan sumbu silinder juga

mempengaruhi. Apabila sudut yang dibentuk oleh *connecting rod* dengan sumbu silinder kecil maka keausan yang terjadi pada dinding silinder akan kecil, apabila sudut yang dibentuk besar maka keausan pada dinding silinder besar pula.



Gambar 6. Gerakan Piston

6. PEMILIHAN BAHAN SILINDER LINER

Keausan *silinder liner* diperparah oleh pemakaian material bermutu rendah yaitu jumlah komposisi material tersebut yang memiliki ketahanan aus rendah sangat besar.

Dalam penggunaan sebaiknya dipakai bahan besi cor kelabu dimana mengandung unsur besi (Fe = 92,95 %), silikon (Si = 2,339 %), karbon (C = 3,108 %) dan mangan (Mn = 0,938 %) yang merupakan unsur utama pada besi tuang kelabu. Penambahan silikon pada besi-cor akan memperoleh sifat encer (*fluidity*) dan sedikit getas. Mangan yang dipadukan akan menambahkan sifat kekuatan pada besi-cor.

Besi-cor ini memiliki kelebihan agak getas, kekuatan-tarik rendah, kekuatan-tekan tinggi dan mempunyai mampu cor sangat baik serta murah dan paling banyak dipergunakan untuk benda-benda coran. Apabila bahan silinder terbuat dari bahan dibawah persyaratan yang ditentukan

untuk pemakaian ruang bakar, maka kemungkinan cepat aus besar sekali.

KESIMPULAN

Dari uraian telah dijelaskan dapat disimpulkan hal-hal sebagai berikut :

1. Gaya F mengakibatkan gaya bidang luncur pada sisi silinder yang disebut sisi kerja bergesekan dengan cincin pada piston. Maka pada sisi kerja pada silinder tersebut terjadi kerusakan terbesar.
2. Besar sudut yang dibentuk *connecting rod* dengan sumbu dinding silinder akan mempengaruhi gaya normal pada dinding silinder apabila sudut yang dibentuk kecil gaya normal yang terjadi kecil, apabila sudut yang dibentuk besar maka gaya normalnya juga besar.
3. Besar koefisien keausan dan gaya normal juga mempengaruhi besarnya volume kerusakan pada permukaan dinding silinder.

DAFTAR PUSTAKA

Khovakh M., 1979, *Motor Vehicle Engine*, Moscow

Khurmi, 1984, *Machine Design*, Eurasia Publishing House Ltd, New Delhi.

Maleev V.L., 1985, *Internal Combustion*, Mc Graw Hill, California.

Petrovsky N, 1978, *Marine Internal Combustion Engines*, Mir Publishers, Moscow